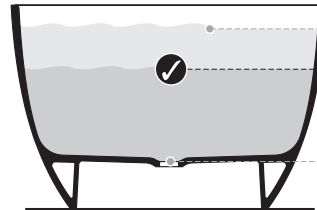
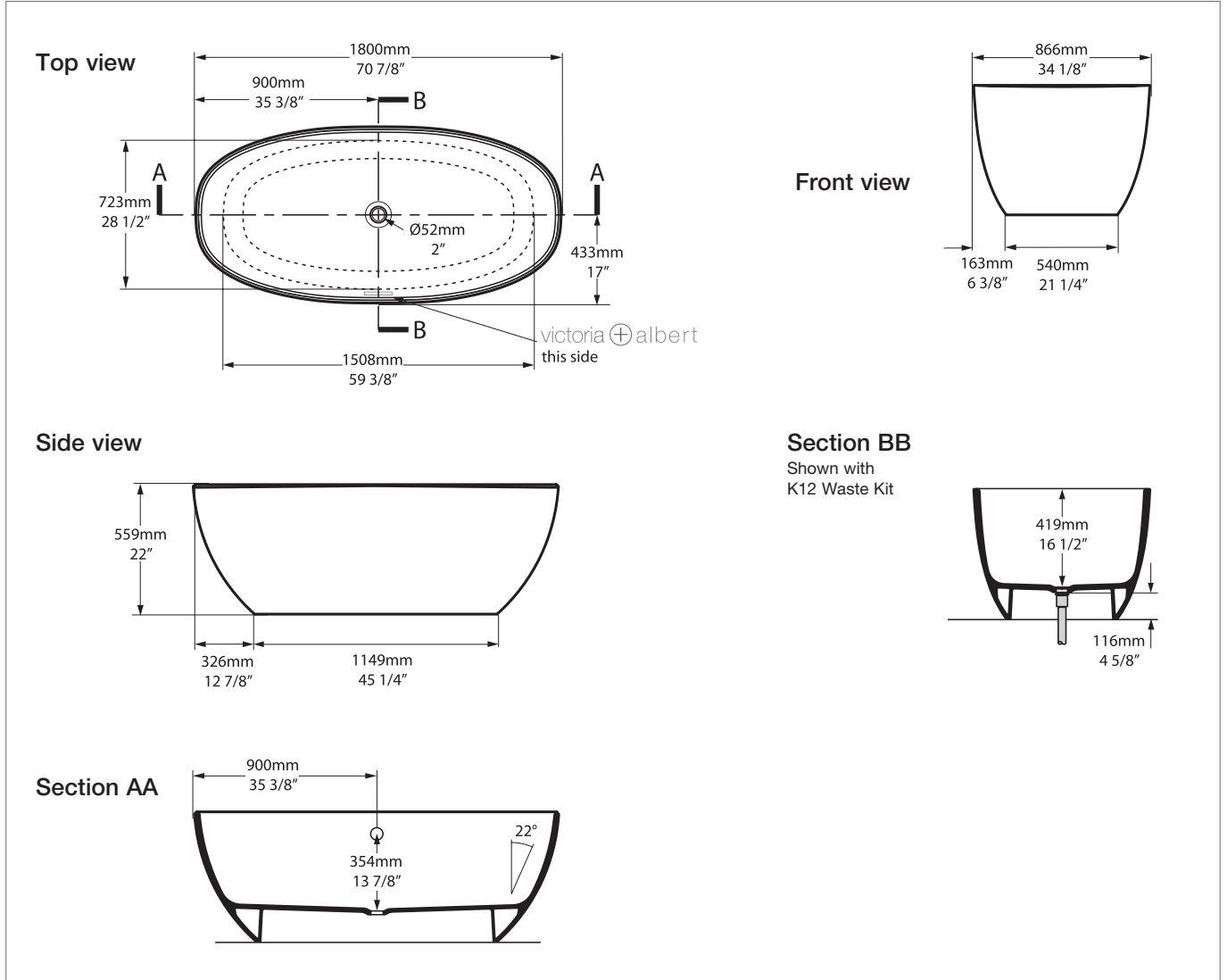


Note: All baths in Australia come standard **without** an overflow.

Barcelona 1800

BA3-N-SW-NO / BA3M-N-SM-NO



| | |
|--------|---------|
| 457 KG | 362 ltr |
| 331 KG | 236 ltr |
| 95 KG | 0 ltr |

BV-2.1_0076(B)

Recommended wastes: K-12-xx



rich in Volcanic Limestone™

*All measurements subject to +/-5% tolerance
*Overflow hole not drilled



Guaranteed for residential use for 25 years*
25 Jahre Garantie bei privater Nutzung
25 ans de garantie pour un usage domestique
Garantía de 25 años para uso domestico
La sicurezza garantita per uso residenziale per 25 anni



Guaranteed for commercial use for 8 years*
8 Jahre Garantie bei gewerblicher Nutzung
8 ans de garantie pour un usage commercial
Garantía de 8 años para uso comercial
La sicurezza garantita per uso commerciale per 8 anni

- QUARRYCAST™ white products only. Paint finish exterior guaranteed for 2 years.
- Nur auf weisse QUARRYCAST™ Produkte. Auf Aussenlackierung gibt es 2 Jahre Garantie.
- Uniquement pour les produits en QUARRYCAST™ blanc. Pour les finitions extérieures peintes la garantie est de 2 ans.
- Solo sobre productos en QUARRYCAST™ blanco. Acabados de pintura exterior tienen una garantía de 2 años.
- Solo per prodotti bianchi in QUARRYCAST™. Finitura esteriore dipinta garantita per due anni.



Massachusetts Code: Approved
cJPC listing by IAPMO: File No. 6574

