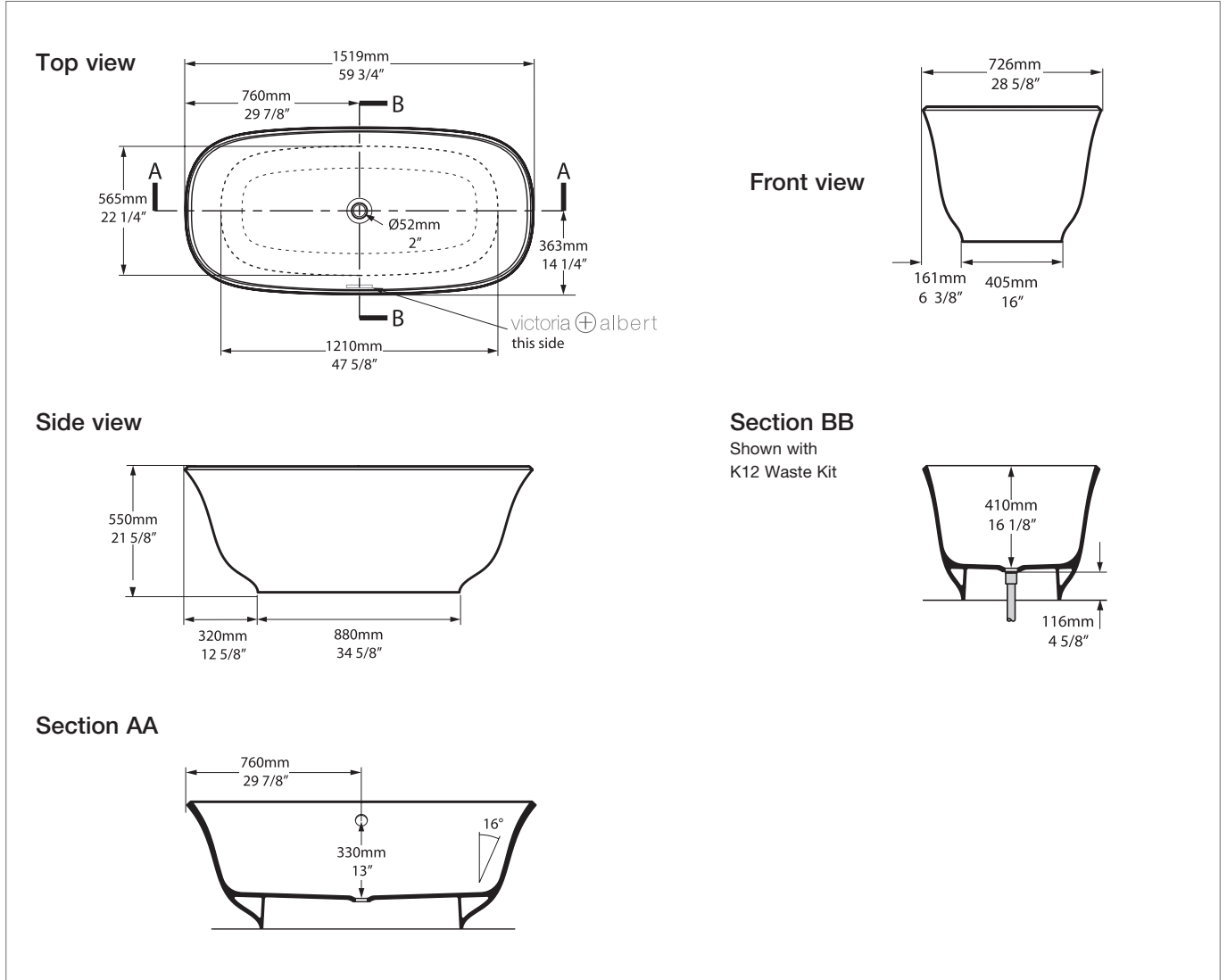


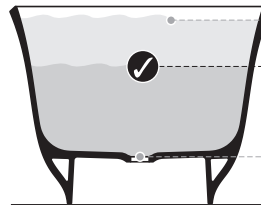
**Note:** All baths in Australia come standard **without** an overflow.

# Amiata 1500

AMT1-N-SW-NO / AMT1M-N-SM-NO



**Qc** rich in Volcanic Limestone™



<b>310</b> KG	<b>237</b> ltr
<b>225</b> KG	<b>152</b> ltr
<b>73</b> KG	<b>0</b> ltr

BV-2.1\_0073(B)

**Recommended wastes: K-12-xx**

\*All measurements subject to +/-5% tolerance  
\*Overflow hole not drilled



Massachusetts Code: Pending  
cUPC listing by IAPMO: File No. Pending



**25**  
years

Guaranteed for residential use for 25 years\*  
25 Jahre Garantie bei privater Nutzung  
25 ans de garantie pour un usage domestique  
Garantía de 25 años para uso domestico  
La sicurezza garantita per uso residenziale per 25 anni

**8**  
years

Guaranteed for commercial use for 8 years\*  
8 Jahre Garantie bei gewerblicher Nutzung  
8 ans de garantie pour un usage commercial  
Garantía de 8 años para uso comercial  
La sicurezza garantita per uso commerciale per 8 anni

- \* QUARRYCAST™ white products only. Paint finish exterior guaranteed for 2 years.
- \* Nur auf weisse QUARRYCAST™ Produkte. Auf Aussenlackierung gibt es 2 Jahre Garantie.
- \* Uniquement pour les produits en QUARRYCAST™ blanc. Pour les finitions extérieures peintes la garantie est de 2 ans.
- \* Solo sobre productos en QUARRYCAST™ blanco. Acabados de pintura exterior tienen una garantía de 2 años.
- \* Solo per prodotti bianchi in QUARRYCAST™. Finitura esteriore dipinta garantita per due anni.