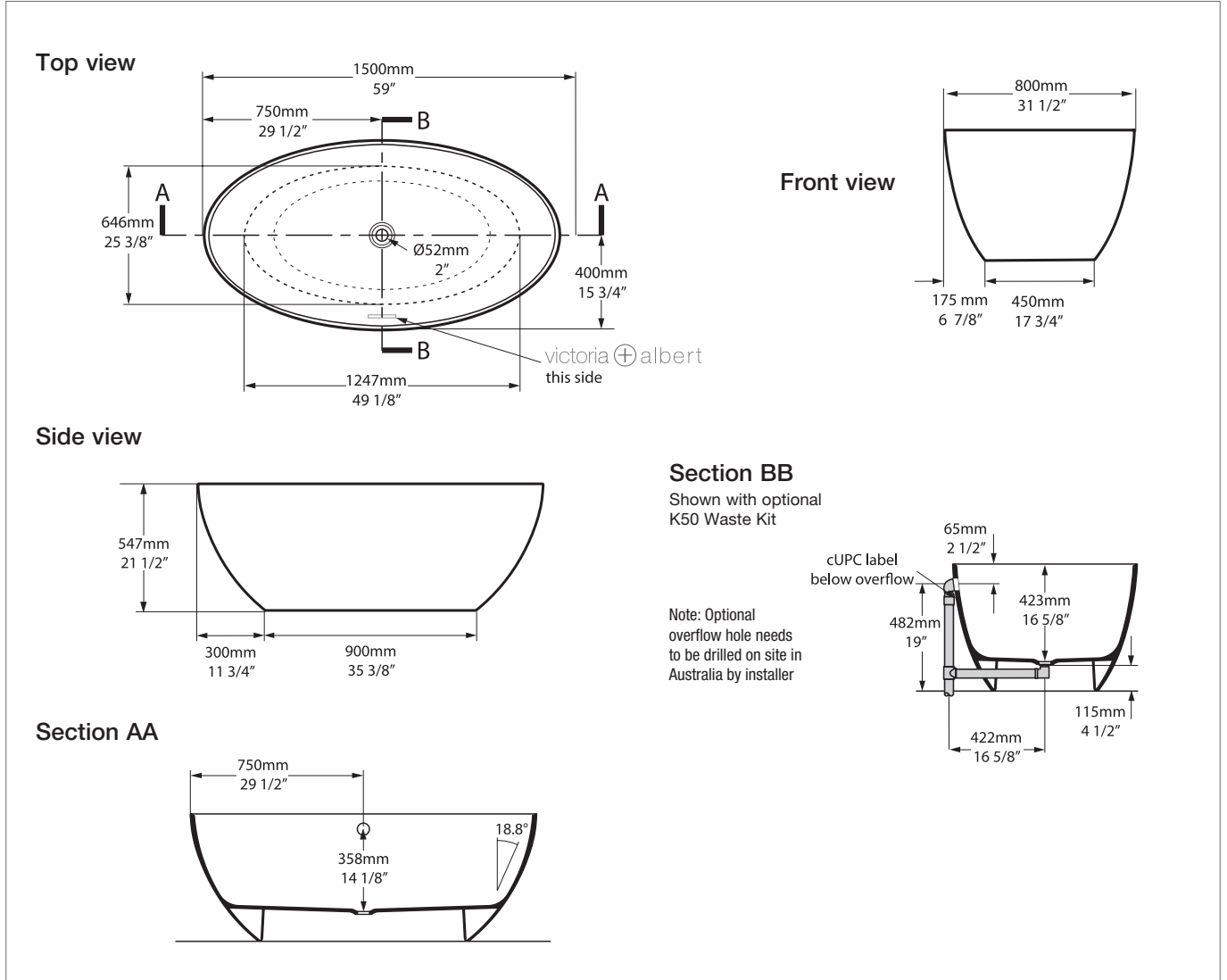


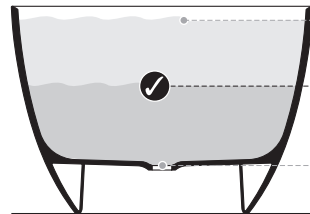
**Note:** All baths in Australia come standard **without** an overflow.  
When installed with optional K50 waste kit, the overflow hole needs to be drilled on site by installer.

# Corvara

COR-N-SW-NO / COR-N-SM-NO



**Qc** rich in Volcanic Limestone™



369 KG	294 ltr
243 KG	168 ltr
75 KG	0 ltr

BV-2.1\_0071

**Recommended wastes:** K-12-xx / K-50-xx

\*All measurements subject to +/-5% tolerance  
 \*Overflow hole not drilled



Massachusetts Code: Pending  
 cUPC listing by IAPMO: Pending



Guaranteed for residential use for 25 years\*  
 25 Jahre Garantie bei privater Nutzung  
 25 ans de garantie pour un usage domestique  
 Garantía de 25 años para uso domestico  
 La sicurezza garantita per uso residenziale per 25 anni



Guaranteed for commercial use for 8 years\*  
 8 Jahre Garantie bei gewerblicher Nutzung  
 8 ans de garantie pour un usage commercial  
 Garantía de 8 años para uso comercial  
 La sicurezza garantita per uso commerciale per 8 anni

- \* QUARRYCAST™ white products only. Paint finish exterior guaranteed for 2 years.
- \* Nur auf weisse QUARRYCAST™ Produkte. Auf Aussenlackierung gibt es 2 Jahre Garantie.
- \* Uniquement pour les produits en QUARRYCAST™ blanc. Pour les finitions extérieures peintes la garantie est de 2 ans.
- \* Solo sobre productos en QUARRYCAST™ blanco. Acabados de pintura exterior tienen una garantía de 2 años.
- \* Solo per prodotti bianchi in QUARRYCAST™. Finitura esteriore dipinta garantita per due anni.