

Shropshire SHR-N-SW



Classic slipper bath

- Made from QUARRYCAST®
 - One piece casting of rare volcanic limestone and resin
 - Harder & more durable than acrylic
- Easy clean high gloss finish
- Exterior can be painted
- 25 year guarantee

Klassische Slipper Wanne

- Hergestellt aus QUARRYCAST®
 - Ein Gussteil aus seltenem vulkanischen Kalkstein und Harz
 - Härter und haltbarer als Acryl
- Leicht zu reinigende glänzende Oberfläche
- Außenseite überstreichbar
- 25 Jahre Garantie

Baignoire classique à dossier relevé

- Fabriquée en QUARRYCAST®
 - Ensemble d'une pièce en pierre volcanique rare et résine
 - Matériau plus dur et plus résistant que l'acrylique
- Fini ultra brillant, facile à nettoyer
- L'extérieur peut être peint
- Garantie de 25 ans

Bañera clásica

- Hecho de QUARRYCAST®
 - Hecho en una pieza de piedra volcánica y resina
 - Más resistente y duradero que acrílico
- Fácil de limpiar y acabado brillante
- El exterior se puede pintar
- 25 años de garantía

Vasca classica a schienale alto

- Costituito da QUARRYCAST®
 - Un unico pezzo di rara roccia calcarea vulcanica e resina
 - Più robusto e resistente dell'acrilico
- Intensa finitura lucida facile da pulire
- L'esterno può essere verniciato
- 25 anni di garanzia

Recommended: K16



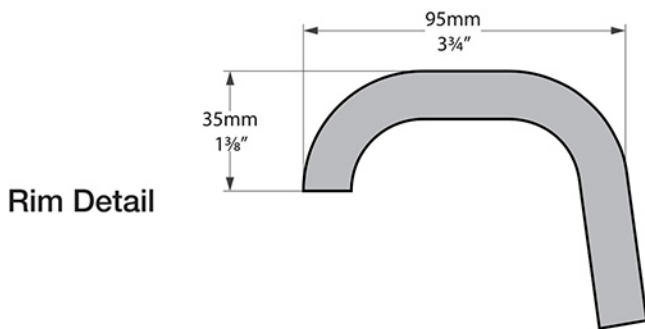
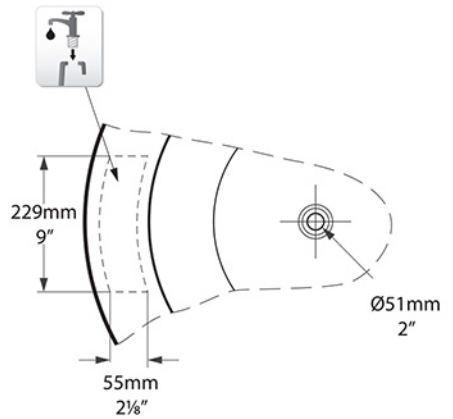
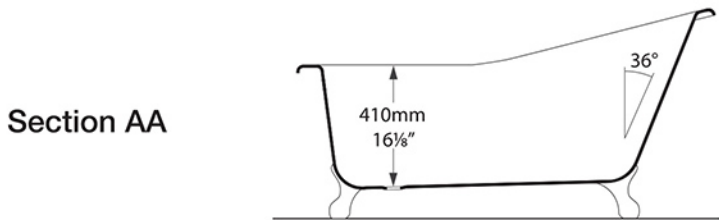
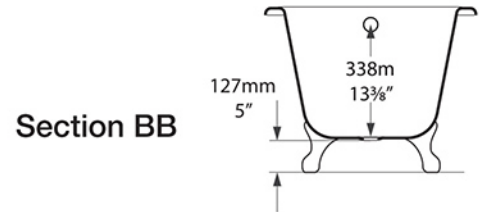
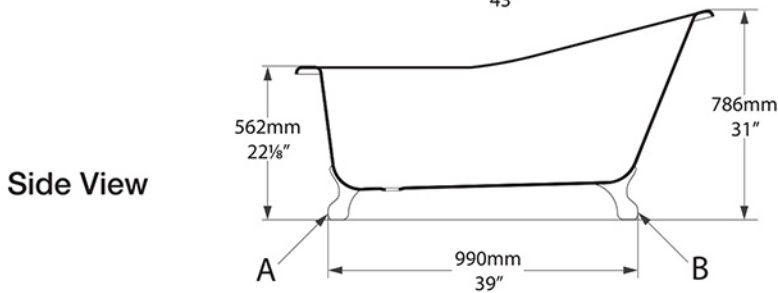
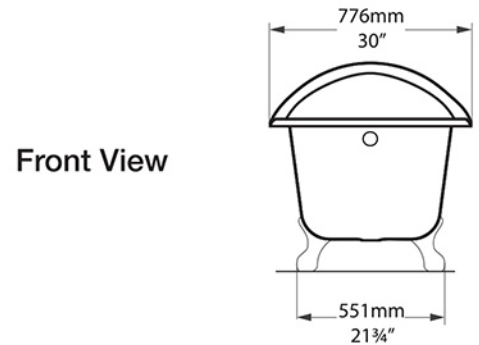
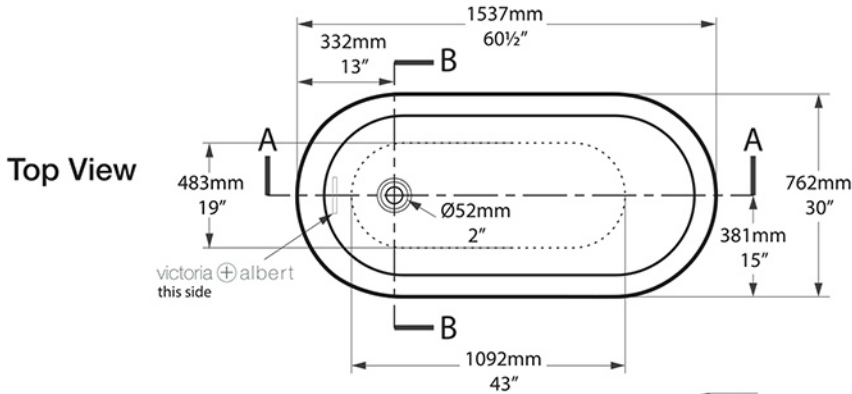
K-16-PC K-16-BN
K-16-PB K-16-PN



WH White metal, Metall weiß, Métal blanc, de color blanco, metallo bianco
 PC Polished chrome, Chrom poliert, Chromé, Cromado brillante, Cromo metallico lucidato
 PB Polished Brass, Messing poliert, Doré, Latón pulido, ottone lucidato
 BN Brushed nickel, Nickel gebürstet, Nickel mat, Niquel satinado, nickel spazzolato
 PN Polished nickel, Nickel poliert, Nickel brillant, Niquel brillante, nickel lucidato
 SW QUARRYCAST® White, weiß, blanc, de color blanco, bianchi



Shropshire SHR-N-SW



Tap holes can be drilled by installer
 Armaturenlöcher können leicht vom Installateur gebohrt werden
 Les trous de robinetterie peuvent être percés par l'installateur
 Pueden ser perforados por el instalador
 I fori per rubinetti possono essere perforati dall'installatore

*All measurements subject to +/- 5% tolerance
 *Overflow hole not drilled

