

## Roxburgh ROX-N-SW



## Single-ended slipper bath

- Made from QUARRYCAST®
  - One piece casting of rare volcanic limestone and resin
  - Harder & more durable than acrylic
- Easy clean high gloss finish
- Exterior can be painted
- 25 year guarantee



## Klassische Slipper Wanne

- Hergestellt aus QUARRYCAST®
  - Ein Gussteil aus seltenem vulkanischen Kalkstein und Harz
  - Härter und haltbarer als Acryl
- Leicht zu reinigende glänzende Oberfläche
- Außenseite überstreichbar
- 25 Jahre Garantie



## Baignoire classique à dossier relevé

- Fabriquée en QUARRYCAST®
  - Ensemble d'une pièce en pierre volcanique rare et résine
  - Matériau plus dur et plus résistant que l'acrylique
- Fini ultra brillant, facile à nettoyer
- L'extérieur peut être peint
- Garantie de 25 ans



## Bañera clásica tipo Slipper

- Hecho de QUARRYCAST®
  - Hecho en una pieza de piedra volcánica y resina
  - Más resistente y duradero que acrílico
- Fácil de limpiar y acabado brillante
- El exterior se puede pintar
- 25 años de garantía



## Vasca Europea classica a schienale alto

- Costituito da QUARRYCAST®
  - Un unico pezzo di rara roccia calcarea vulcanica e resina
  - Più robusto e resistente dell'acrilico
- Intensa finitura lucida facile da pulire
- L'esterno può essere verniciato
- 25 anni di garanzia

## Recommended: K16



K-16-PC K-16-BN  
K-16-PB K-16-PN



WH White metal, Metall weiß, Métal blanc, de color blanco, metallo bianco  
 PC Polished chrome, Chrom poliert, Chromé, Cromado brillante, Cromo metallico lucidato  
 PB Polished Brass, Messing poliert, Doré, Latón pulido, ottone lucidato  
 BN Brushed nickel, Nickel gebürstet, Nickel mat, Niquel satinado, nickel spazzolato  
 PN Polished nickel, Nickel poliert, Nickel brillant, Niquel brillante, nickel lucidato  
 SW QUARRYCAST® White, weiß, blanc, de color blanco, bianchi



rich in  
volcanic  
limestone

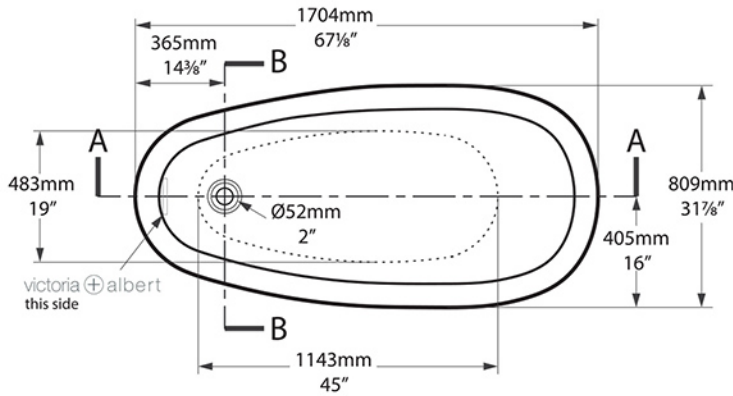


Massachusetts Code:  
File No. P3-0114-285  
cUPC listing by IAPMO:  
File No. 6574

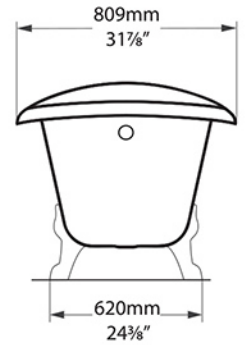


# Roxburgh ROX-N-SW

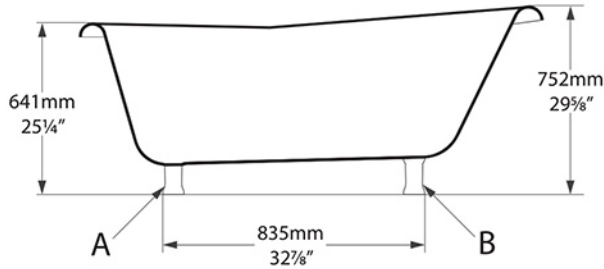
Top View



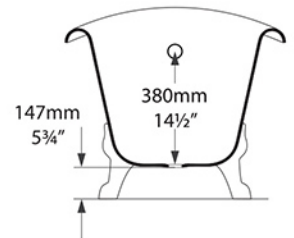
Front View



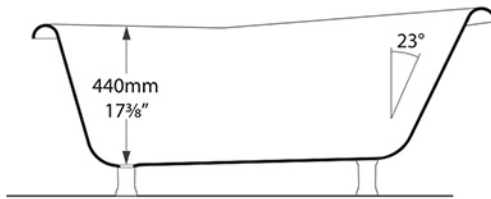
Side View



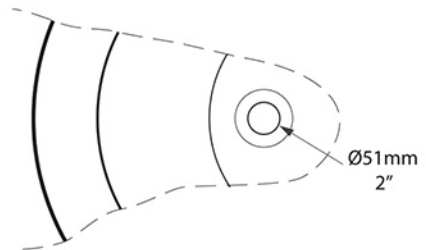
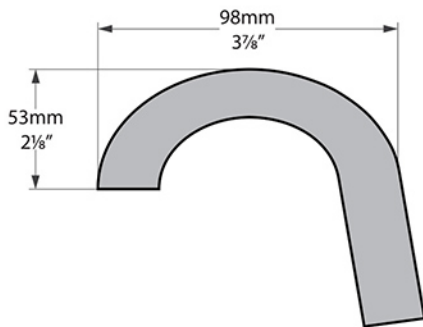
Section BB



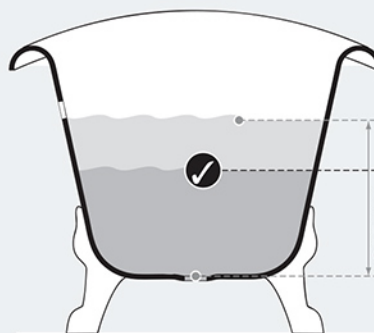
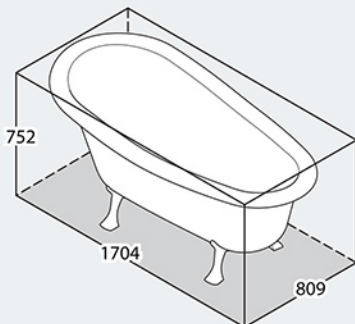
Section AA





Rim Detail



\*All measurements subject to +/- 5% tolerance  
\*Overflow hole not drilled



 260	 200 ltr
 187	 127 ltr
 60	 0 ltr

