

## Hampshire HAM-N-SW


 Classic single-ended bath

- Made from QUARRYCAST®
  - One piece casting of rare volcanic limestone and resin
  - Harder & more durable than acrylic
- Easy clean high gloss finish
- Exterior can be painted
- 25 year guarantee

 Einseitig gerundete königliche Badewanne

- Hergestellt aus QUARRYCAST®
  - Ein Gussteil aus seltenem vulkanischen Kalkstein und Harz
  - Härter und haltbarer als Acryl
- Leicht zu reinigende glänzende Oberfläche
- Außenseite überstreichbar
- 25 Jahre Garantie

 Baignoire classique à assise simple

- Fabriquée en QUARRYCAST®
  - Ensemble d'une pièce en pierre volcanique rare et résine
  - Matériau plus dur et plus résistant que l'acrylique
- Fini ultra brillant, facile à nettoyer
- L'extérieur peut être peint
- Garantie de 25 ans

 Bañera clásica Roll Top

- Hecho de QUARRYCAST®
  - Hecho en una pieza de piedra volcánica y resina
  - Más resistente y duradero que acrílico
- Fácil de limpiar y acabado brillante
- El exterior se puede pintar
- 25 años de garantía

 Vasca classica a seduta singola

- Costituito da QUARRYCAST®
  - Un unico pezzo di rara roccia calcarea vulcanica e resina
  - Più robusto e resistente dell'acrilico
- Intensa finitura lucida facile da pulire
- L'esterno può essere verniciato
- 25 anni di garanzia

## Recommended: K16



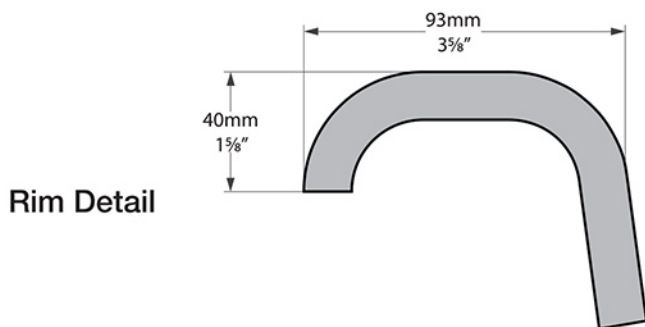
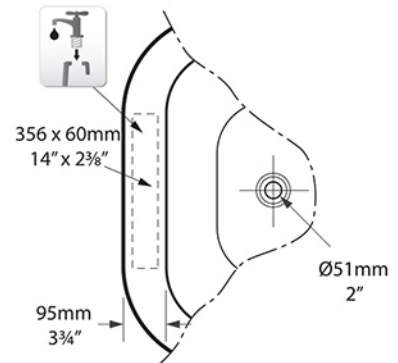
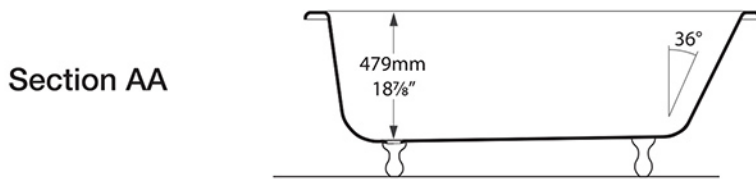
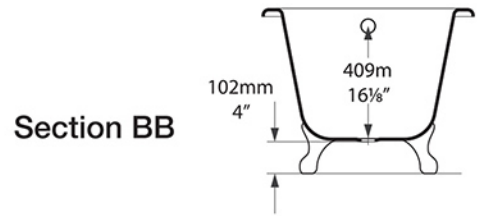
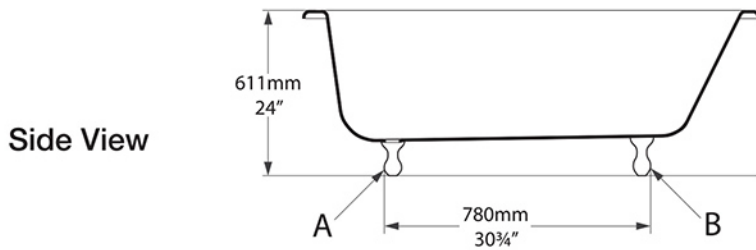
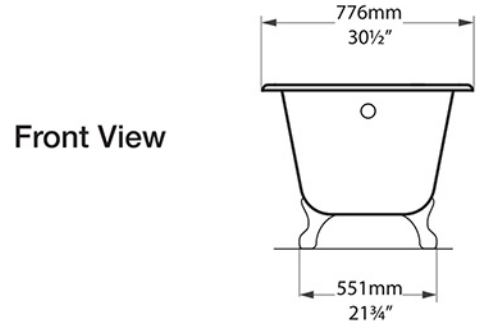
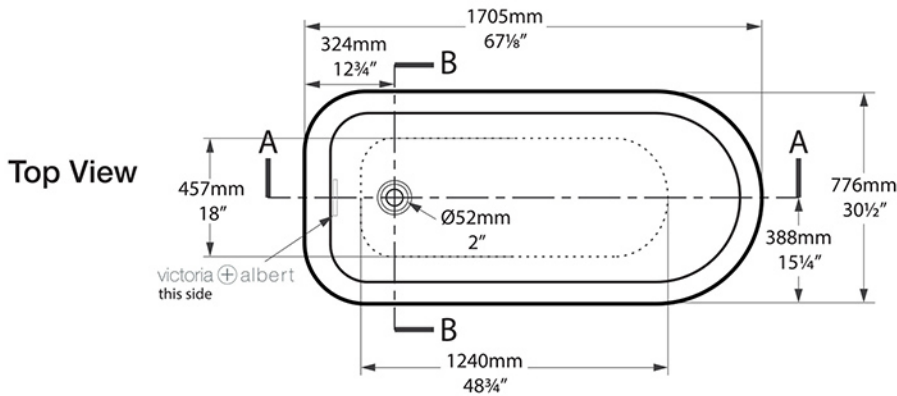
K-16-PC K-16-BN  
K-16-PB K-16-PN



WH White metal, Metall weiß, Métal blanc, de color blanco, metallo bianco  
 PC Polished chrome, Chrom poliert, Chromé, Cromado brillante, Cromo metallico lucidato  
 PB Polished Brass, Messing poliert, Doré, Latón pulido, ottone lucidato  
 BN Brushed nickel, Nickel gebürstet, Nickel mat, Niquel satinado, nickel spazzolato  
 PN Polished nickel, Nickel poliert, Nickel brillant, Niquel brillante, nickel lucidato  
 SW QUARRYCAST® White, weiß, blanc, de color blanco, bianchi

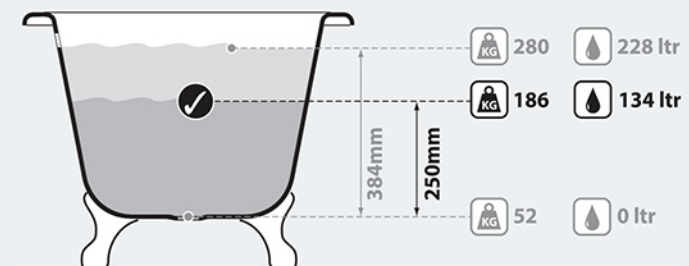
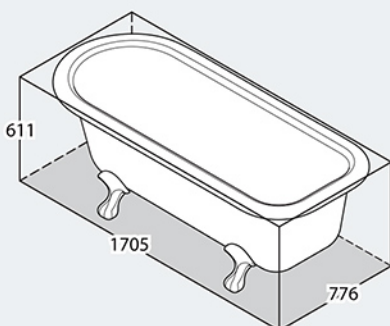


# Hampshire HAM-N-SW



Tap holes can be drilled by installer  
 Armaturenlöcher können leicht vom Installateur gebohrt werden  
 Les trous de robinetterie peuvent être percés par l'installateur  
 Pueden ser perforados por el instalador  
 I fori per rubinetti possono essere perforati dall'installatore

\*All measurements subject to +/- 5% tolerance  
 \*Overflow hole not drilled



.dwg | .dxf | .skp [www.vandabaths.com](http://www.vandabaths.com)



Massachusetts Code: File No. P3-0114-285  
 cUPC listing by IAPMO: File No. 6574

