

# Edge 45 VB-EDG-45



## Rimless countertop basin

- Made from QUARRYCAST®
  - One piece casting of rare volcanic limestone and resin
  - Harder & more durable than acrylic
- Easy clean high gloss finish
- Exterior can be painted
- 25 year guarantee



## Aufsatzwaschtisch

- Hergestellt aus QUARRYCAST®
  - Ein Gussteil aus seltenem vulkanischen Kalkstein und Harz
  - Härter und haltbarer als Acryl
- Leicht zu reinigende glänzende
- Außenseite überstreichbar
- 25 Jahre Garantie



## Vasque à poser à rebord fin

- Fabriquée en QUARRYCAST®
  - Ensemble d'une pièce en pierre volcanique rare et résine
  - Matériau plus dur et plus résistant que l'acrylique
- Fini ultra brillant, facile à nettoyer
- L'extérieur peut être peint
- Garantie de 25 ans



## Lavabo sobre encimera

- Hecho de QUARRYCAST®
  - Hecho en una pieza de piedra volcánica y resina
  - Más resistente y duradero que acrílico
- Fácil de limpiar y acabado brillante
- El exterior se puede pintar
- 25 años de garantía



## Lavabo senza bordo

- Costituito da QUARRYCAST®
  - Un unico pezzo di rara roccia calcarea vulcanica e resina
  - Più robusto e resistente dell'acrilico
- Intensa finitura lucida facile da pulire
- L'esterno può essere verniciato
- 25 anni di garanzia

## Recommended: K19 / K20 / K21



K-19-PC K-19-BN  
K-19-PB K-19-PN



K-20-PC K-20-BN  
K-20-PB K-20-PN



K-21-PC K-21-BN  
K-21-PB K-21-PN

PC Polished chrome, Chrom poliert, Chromé, Cromado brillante, Cromo metallico lucidato  
PB Polished brass, Messing poliert, Doré, Latón pulido, ottone lucidato  
BN Brushed nickel, Nickel gebürstet, Nickel mat, Niquel satinado, nickel spazzolato  
PN Polished nickel, Nickel poliert, Nickel brillant, Niquel brillante, nickel lucidato



rich in volcanic limestone

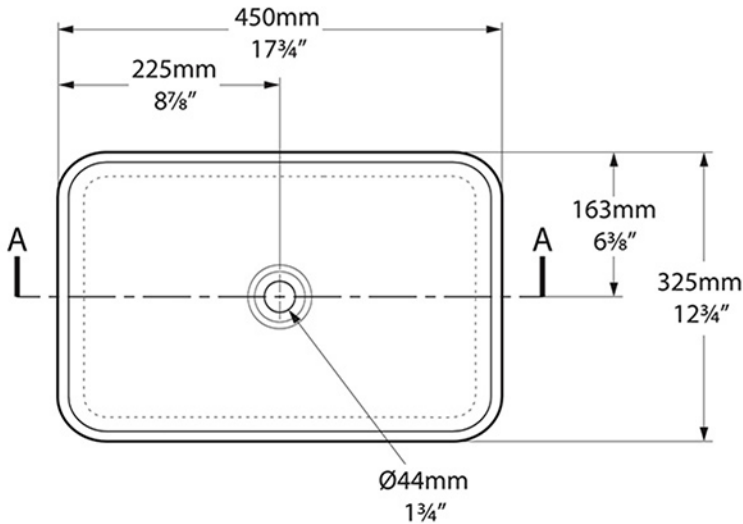


Massachusetts Code:  
File No. P1-1212-223  
cUPC listing by IAPMO:  
File No. 6970

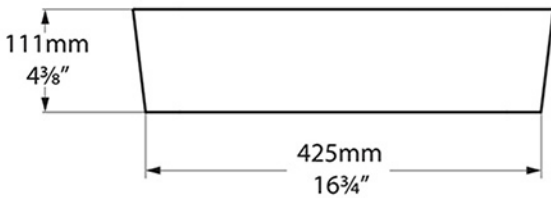


# Edge 45 VB-EDG-45

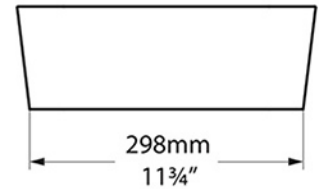
Top view



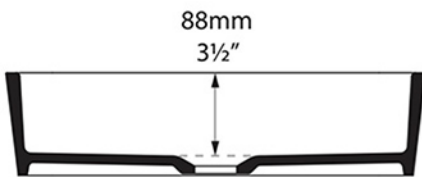
Front view



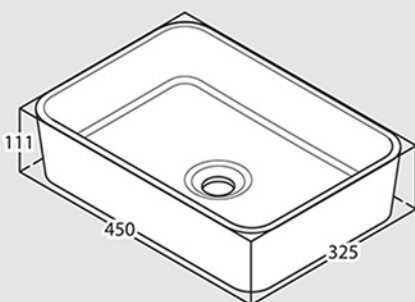
Side view



Section AA



\*All measurements subject to +/-5% tolerance



 16

 9 ltr

 6

 0 ltr



.dwg | .dxf | .skp [www.vandabaths.com](http://www.vandabaths.com)



Massachusetts Code: File No. P1-1212-223  
cUPC listing by IAPMO: File No. 6970



VA/1204/03/March14