

Cabrits 55 VB-CAB-55



Rimless countertop basin

- Made from QUARRYCAST®
 - One piece casting of rare volcanic limestone and resin
 - Harder & more durable than acrylic
- Easy clean high gloss finish
- Exterior can be painted
- 25 year guarantee



Aufsatzwaschtisch

- Hergestellt aus QUARRYCAST®
 - Ein Gussteil aus seltenem vulkanischen Kalkstein und Harz
 - Härter und haltbarer als Acryl
- Leicht zu reinigende glänzende Oberfläche
- Außenseite überstreichbar
- 25 Jahre Garantie



Vasque à poser à rebord fin

- Fabriquée en QUARRYCAST®
 - Ensemble d'une pièce en pierre volcanique rare et résine
 - Matériau plus dur et plus résistant que l'acrylique
- Fini ultra brillant, facile à nettoyer
- L'extérieur peut être peint
- Garantie de 25 ans



Lavabo sobre encimera

- Hecho de QUARRYCAST®
 - Hecho en una pieza de piedra volcánica y resina
 - Más resistente y duradero que acrílico
- Fácil de limpiar y acabado brillante
- El exterior se puede pintar
- 25 años de garantía



Lavabo senza bordo

- Costituito da QUARRYCAST®
 - Un unico pezzo di rara roccia calcarea vulcanica e resina
 - Più robusto e resistente dell'acrilico
- Intensa finitura lucida facile da pulire
- L'esterno può essere verniciato
- 25 anni di garanzia

Recommended: K19 / K20 / K21



K-19-PC K-19-BN
K-19-PB K-19-PN



K-20-PC K-20-BN
K-20-PB K-20-PN



K-21-PC K-21-BN
K-21-PB K-21-PN

PC Polished chrome, Chrom poliert, Chromé, Cromado brillante, Cromo metallico lucidato
PB Polished brass, Messing poliert, Doré, Latón pulido, ottone lucidato
BN Brushed nickel, Nickel gebürstet, Nickel mat, Niquel satinado, nickel spazzolato
PN Polished nickel, Nickel poliert, Nickel brillant, Niquel brillante, nickel lucidato



rich in volcanic limestone

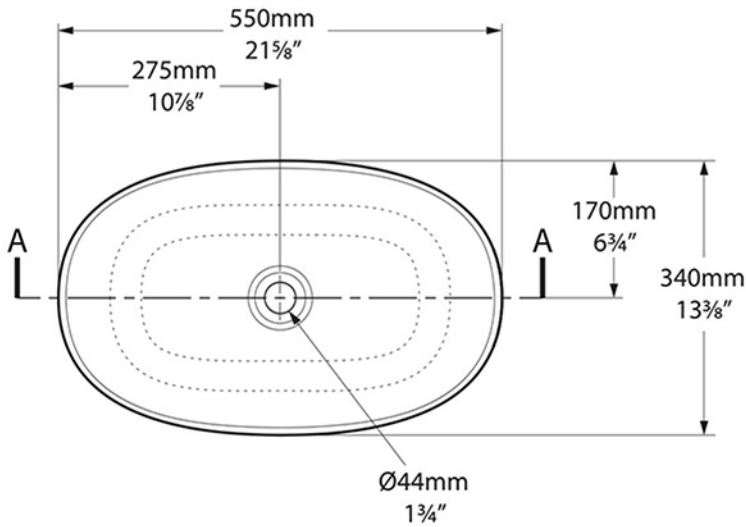


Massachusetts Code:
File No. P1-1212-223
cUPC listing by IAPMO:
File No. 6970

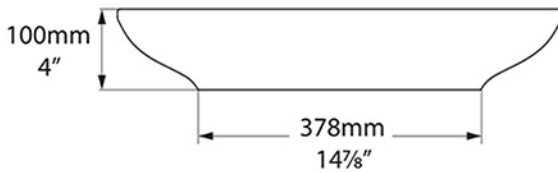


Cabrits VB-CAB-55

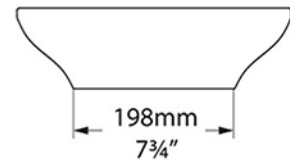
Top view



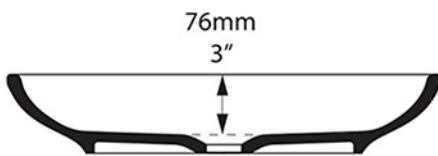
Front view



Side view



Section AA



*All measurements subject to +/-5% tolerance

